

Sensore di movimento

Motion sensor



Sensore di movimento ad infrarossi IP54 da incasso

Dati generali

Product overview

Nome prodotto/ <i>Product name</i>	Sensore di movimento
Codice prodotto/ <i>Product code</i>	401172
Materiale/ <i>Housing material</i>	Plastico
Colore/ <i>Colour</i>	Bianco
Ambiente di utilizzo/ <i>Environment</i>	Interno
Certificazione/ <i>Certifications</i>	CE
Entrata/ <i>Input</i>	220-240V~
Carico nominale/ <i>Rated load</i>	Max. 1200 W (lampade a incandescenza) Max. 600 W (lampade fluorescenti o LED)
Campo di rilevamento/ <i>Detection field</i>	360°
Distanza di rilevamento/ <i>Detection distance</i>	Fino a 20 m
Luce ambientale/ <i>Ambient light</i>	< 3 – 2000 LUX (regolabile)
Classe sicurezza/ <i>Isolation class</i>	II Classe
Classe protezione/ <i>Protection degree</i>	IP54
Dimensioni articolo/ <i>Product dimensions</i>	Ø77,0x88,2 mm
Dimensioni scatola singolo/ <i>Gift box</i>	85x85x132 mm
Dimensioni cartone/ <i>Carton dimensions</i>	--
Imballo/ <i>Packing</i>	50

Scheda Tecnica - Technical Sheet

Sensore

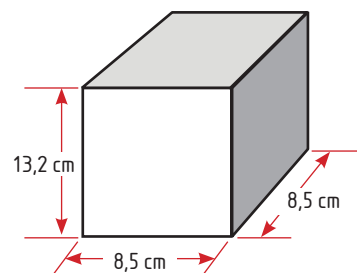
401172



Packaging

Scatolo con stampa
a 4 colori

Giftbox 4 colours



CONFEZIONE SINGOLA
Giftbox

Export carton

Bar code:

Position 4 sides
in the upper left

401172



Lateral sides
Shipping mark:



P/I NO.:
LOT NO.: 360-188-25
CTN NO.:
MADE IN P.R.C.
ITEM NO.: 401172



Central sides
Shipping mark:



Importato da: Poliplast srl
Strada Passo del Fico snc - Edificio A2 Int. 5
95121 Catania



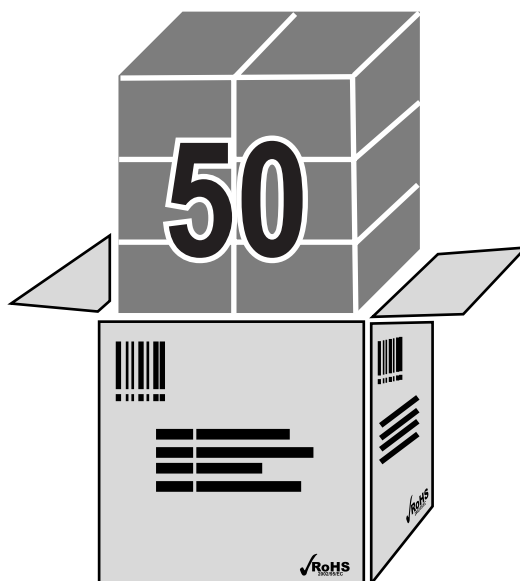
8 058951 508740
Made in P.R.C.
www.poliplast srl.com

SENSORE INFRAROSSI IP54 220-240V- DA INCASSO



QTY:	50	PCS
G.W.:		Kg
N.W.:		Kg
MEAS:		CM

401172

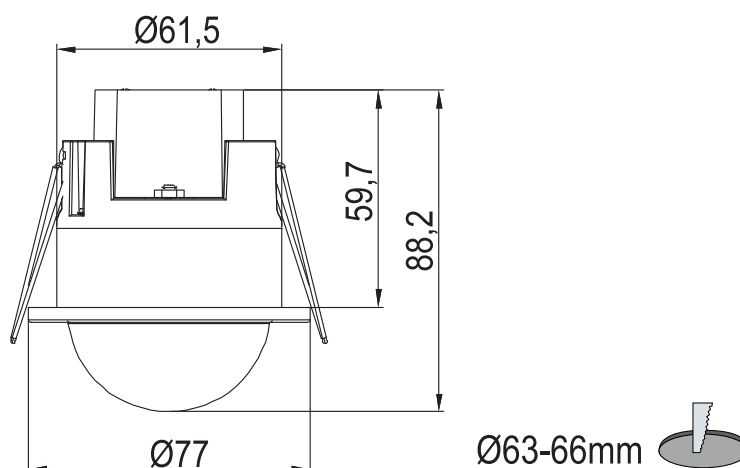


Sensore

401172

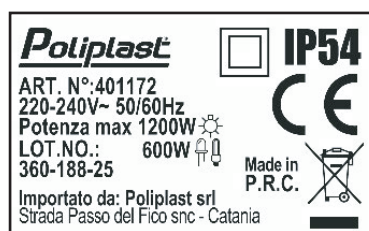
Dettagli Tecnici

Dimensioni
Dimensions



Labels

Targhetta specifiche tecniche
Technical label

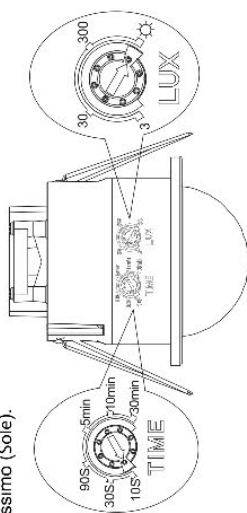


Scheda Tecnica - Technical Sheet

Manuale di utilizzo

MANUALE DI ISTRUZIONE 401172

 Poliplast



Test di funzionamento

- 1 Ruotare la manopola TIME al minimo (10 s).
- 2 Ruotare la manopola LUX al massimo (Sole).

- Accendere l'alimentazione; dopo un preriscaldamento di circa 30 s il sensore sarà operativo.
- Alla rilevazione di un movimento, la lampada collegata si accende; in assenza di nuovi segnali il carico si spegne dopo circa 10 s \pm 3 s.
- Portando 'LUX' alla posizione minima ($>$ 3 LUX) il sensore funziona solo in condizioni di buio. Se la luce ambientale è superiore a 3 LUX, il sensore non si attiva.

Note: per i test in pieno giorno impostare 'LUX' sul simbolo 'sole'; altrimenti il sensore non attiverà il carico. Se la lampada collegata supera 60 W, mantenere una distanza minima di 60 cm tra lampada e sensore.

Risoluzione dei problemi

1. Il carico non funziona
 - Controllare il collegamento di alimentazione e carico.
 - Verificare che il carico (lampada) sia funzionante.
 - Controllare che l'impostazione LUX corrisponda alla luminosità ambientale effettiva.
2. Scarsa sensibilità
 - Verificare che non vi siano ostacoli davanti al sensore.
 - Controllare che la temperatura ambientale non sia troppo alta.
 - Assicurarsi che la fonte di movimento si trovi nel campo di rilevamento.
 - Verificare che l'altezza di montaggio sia conforme alle istruzioni.
 - Controllare che la direzione di movimento sia corretta rispetto all'angolo di rilevamento.
3. Il sensore non spegne il carico automaticamente
 - Verificare che non vi siano segnali di movimento continui nel campo di rilevamento.
 - Controllare che il tempo di ritardo non sia impostato al massimo.
 - Verificare che il carico collegato rispetti le specifiche tecniche.



Sensore di movimento ad infrarossi da incasso



Scheda Tecnica - Technical Sheet

Manuale di utilizzo

Parametri tecnici

Parametro	Valore
Tensione di alimentazione	220–240 V~
Frequenza di rete	50/60 Hz
Tempo di ritardo	Min. 10 ± 3 sec – Massimo 30 min ±2 min
Carico nominale	Max. 1200 W (lampade a incandescenza) Max. 600 W (lampade fluorescenti o LED)
Consumo energetico	Circa 0,6 W
Temperatura di lavoro	-20 °C ~ +40 °C
Umidità di lavoro	< 93 % RH
Campo di rilevamento	360°
Distanza di rilevamento	Fino a 20 m (a <24 °C)
Luce ambientale	< 3 – 2000 LUX (regolabile)
Altezza d'installazione	2,2 – 6 m
Grado di isolamento	IP54

Avvertenze di sicurezza

Nota: leggere attentamente le istruzioni prima di installare l'articolo.

IMPORTANTE: L'installazione o qualsiasi operazione di manutenzione devono essere eseguite a corrente elettrica disconnessa

- L'installazione deve essere eseguita solo da personale elettrico qualificato.
- Scollegare l'alimentazione prima dell'intervento.
- Coprire o schermare eventuali componenti in tensione vicini.
- Verificare che il dispositivo non possa essere attivato accidentalmente durante il montaggio.

Installazione

- 1 Spegnere l'alimentazione e rimuovere il coperchio trasparente (Fig.1).
- 2 Collegare i fili di alimentazione ai morsetti secondo lo schema di collegamento (Fig.2).
- 3 Ripristinare il coperchio trasparente nella sua sede originale.
- 4 Piegarle le molle metalliche verso l'alto ed inserire il sensore nel foro o nella scatola di installazione (Fig.3).
- 5 Rilasciando le molle, il sensore si bloccherà nella posizione di installazione.
- 6 Dopo il montaggio, riattivare l'alimentazione ed eseguire il test.

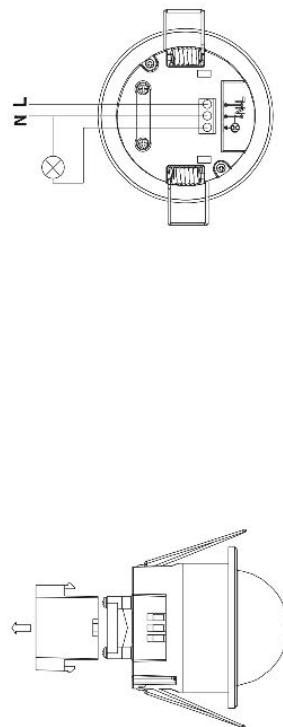


Fig.1

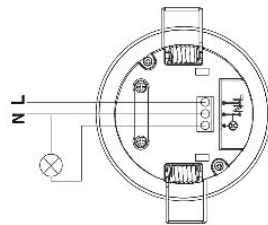


Fig.2

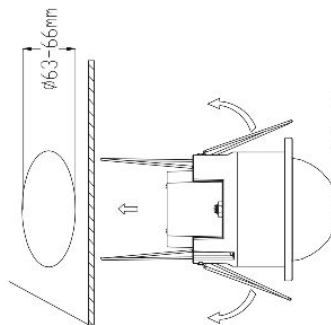
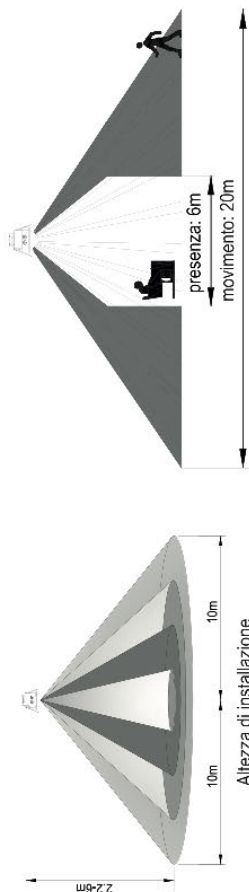


Fig.3

Funzioni principali

- **Riconoscimento giorno/notte:** l'utente può regolare il funzionamento in base alla luminosità ambientale. Ruotando la manopola LUX verso l'icona del Sole (massimo) → il sensore lavora sia di giorno che di notte. Ruotando la manopola LUX verso 3 (minimo) → il sensore funziona solo con luce ambientale < 3 LUX (buio). Per ulteriori dettagli, consultare la sezione Test.
- **Estensione automatica del tempo di ritardo:** se il sensore riceve un nuovo segnale di movimento durante il conteggio, il timer si azzerava e riparte da capo.

Esempio di installazione e operatività del sensore



Consigli per l'installazione

Poiché il sensore risponde ai cambiamenti di temperatura, evitare le seguenti situazioni:

- Non orientare il sensore verso superfici riflettenti (specchi, vetri lucidi, ecc.).
- Evitare il montaggio vicino a fonti di calore (termosifoni, condizionatori, lampade).
- Non puntare il sensore verso oggetti mossi dal vento (tende, piante alte, ecc.).